

Model PSW200 with a four digit LED display



产品描述

PSW200采用陶瓷厚膜传感器进行压力测量，信号由后部处理电路处理后转换成标准工业电信号输出并显示。全金属外壳设计，采用高亮型LED数字显示，使得该系列产品能够被用于各种工业场合。双键设计和用户友好的菜单使产品使用更加方便。多种连接方式可充分满足各种特定的安装需求。330°可旋转的示头，能保证在不同安装方式下获得最佳的观察角度。

应用

- 泵和压缩机
- 液压和气动
- 机械制造
- 真空技术应用

特点

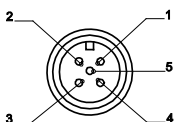
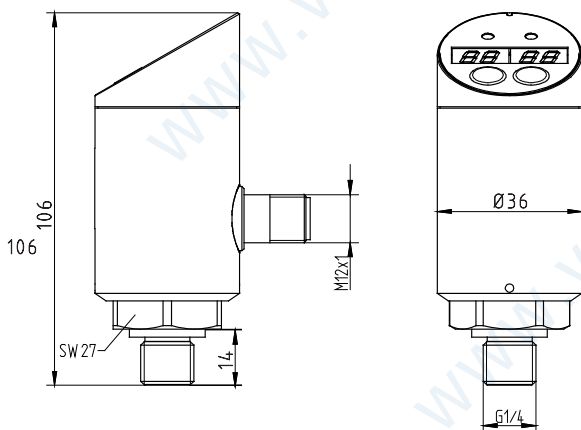
- 测量范围:0...1bar到0...600bar
- 4...20mA/0...20mA可设置
- 显示头可旋转
- 4位LED数字显示
- 全金属外壳
- PNP/NPN可设置

标准量程

Nominal pressure	gauge	overpressure
0...1 bar	●	2xFS
0...2bar	●	2xFS
0...5bar	●	2xFS
0...10bar	●	2xFS
0...16bar	●	2xFS
0...25bar	●	2xFS
0...60bar	●	2xFS
0...100bar	●	1.5xFS
0...160bar	●	1.5xFS
0...250bar	●	1.5xFS
0...400bar	●	1.2xFS
0...600bar	●	1.2xFS

Other pressure ranges available. Please consult the factory.

外形尺寸



信号	针脚
Supply: UB	1
Supply: 0V	3
Switching output: S 1	4
Switching output: S 2	2
4...20 mA	5

技术参数

参数	数值
供电电压	15...30 VDC
空载电流消耗	max.30mA,24 VDC

开关输出

输出类型	推挽式(同时兼容PNP及NPN) 常开常闭可设定
S1,S2输出电流	< 500mA
响应时间	< 10ms
电压降	< 1V
电流型模拟输出	
输出类型	三线制0...20mA/4...20mA可设置
负载RA	RA≤0.5kohm
线性度	0.5%FS
接线保护	反相, 过载, 短路保护

显示

设计	红色4位8mm, 高亮度LED
显示范围	max.30mA,24 VDC
准确度	0.5%FS
稳定性	0.3%FS/年

温度指标

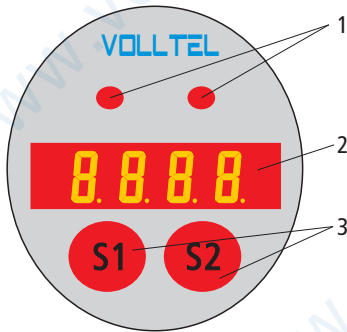
介质温度	-20...85 C
环境温度	-20...80 C
储存温度	-30...80 C

材料

表头外壳	ABS
壳体	304SS
接液端	陶瓷/316SS
防护等级	IP65
电气连接	M12x1
压力接口	G1/4,1/4NPT,1/4PT等

This data sheet contains product specification, properties are not guaranteed. Subject to change without notice.

板功能



- 1- I & II输出状态指示灯
- 2- 4位LED显示窗口
- 3- 设定按键

按键功能

按键	功能描述
S1 + S2	> 2秒进入设定状态/确认设定
S1	向下切换菜单项/改变某一位数值
S2	向上切换菜单项/切换设定位

菜单功能

菜单符号	菜单名称	功能说明	可选项	菜单符号	菜单名称	功能说明	可选项
unit	unit	单位	psi/bar	out2	out2	2号输出模式选择点	迟滞常开/常闭 窗口常开/常闭
SP1	SP1	1号输出动作点	2%...100%量程	SFun	sfun	开关输出功能选择	PNP/NPN
rP1	rP1	1号输出释放点	下限...80%量程	Aout	Aout	电流型模拟输出 电压型模拟输出	0~20mA/4~20mA 0~5V/1~5V
out1	out1	1号输出模式选择点	迟滞常开/常闭 窗口常开/常闭	ASt	AST	模拟输出起点对应值	下限...75%量程
SP2	SP2	2号输出动作点	2%...100%量程	AEd	Aed	模拟输出终点对应值	25%...100%量程
rP2	rP2	2号输出释放点	下限...80%量程	AEd	Aed	设定值储存与否	yse/no

订购信息

型号	设定范围	压力接口	输出信号	电气连接	电缆长度
PSW200	(01) 0...1bar (02) 0...2bar (03) 0...5bar (04) 0...10bar (05) 0...16bar (06) 0...60bar (07) 0...100bar (08) 0...160bar (09) 0...250bar (10) 0...400bar (11) 0...600bar (0x) 可定制	(C1) G1/2(male) (C2) G1/4 (male) (C3) M12x1.5(male) (C4) M20x1.5(male) (Cx) 可定制	(1S) 1个开关量输出 (2S) 2个开关量输出 (1A) 1个模拟量输出 (2A) 1个开关量+1个模拟量输出 (3A) 2个开关量+1个模拟量输出	(E1) M12x1接插件,4芯 (E2) M12x1接插件,4芯+直型插头 (E3) M12x1接插件,4芯+弯型插头 (E1) M12x1接插件,5芯 (E2) M12x1接插件,5芯+直型插头 (E3) M12x1接插件,5芯+弯型插头 *4芯接插件适用于:2个开关量或 1个开关量+1个模拟量; *5芯接插件适用于:2个开关量+1 个模拟量.	(L0) = 0m (L2) = 2m (L5) = 5m (L10) = 10m
PSW200	04	C2	2S	E1	

订购代码 PSW200-04-C2-2S-E1

This data sheet contains product specification, properties are not guaranteed. Subject to change without notice.